

Shelbourne
REYNOLDS

Жатка-подборщик



SHELBOURNE.COM

Жатка-подборщик

Shelbourne

Жатка-подборщик



Линейка жаток-подборщиков Shelbourne предназначена для подбора различных валков, включая пшеницу, ячмень, семенники трав, рапс и бурачник. Они могут устанавливаться на самые современные уборочные комбайны с помощью простого болта на переходной пластине.

Предлагается две модели. В варианте с полностью гидравлическим приводом используется вал отбора мощности комбайна, а затем самостоятельная гидравлическая система приводит в действие и шнек, и элеваторное полотно. Установленный в кабине электронный пульт управления позволяет оператору изменять скорость элеваторного полотна и запускать его в обратную сторону для удаления помех независимо от наклонной камеры комбайна. В варианте с более простым механическим приводом шнек приводится в движение механически напрямую от вала отбора мощности комбайна, а затем гидравлический привод приводит в действие элеваторное полотно.

Функции и преимущества

- Цельное элеваторное полотно с поперечными ребрами для максимального сбора урожая
- В плавающий шнек большого диаметра с глубокой шнековой спиралью помещаются даже самые большие валки
- Устанавливаемые на шнек салазки или поворотные колеса для регулировки высоты и защиты шнека
- Переходная пластина позволяет переставлять жатку с одного комбайна на другой

Гидравлический привод

- Управляется электронным блоком из кабины

- Доступные варианты ширины: 11 футов (3,3 м), 13 футов (3,9 м) и 15 футов (4,5 м)



Механический привод

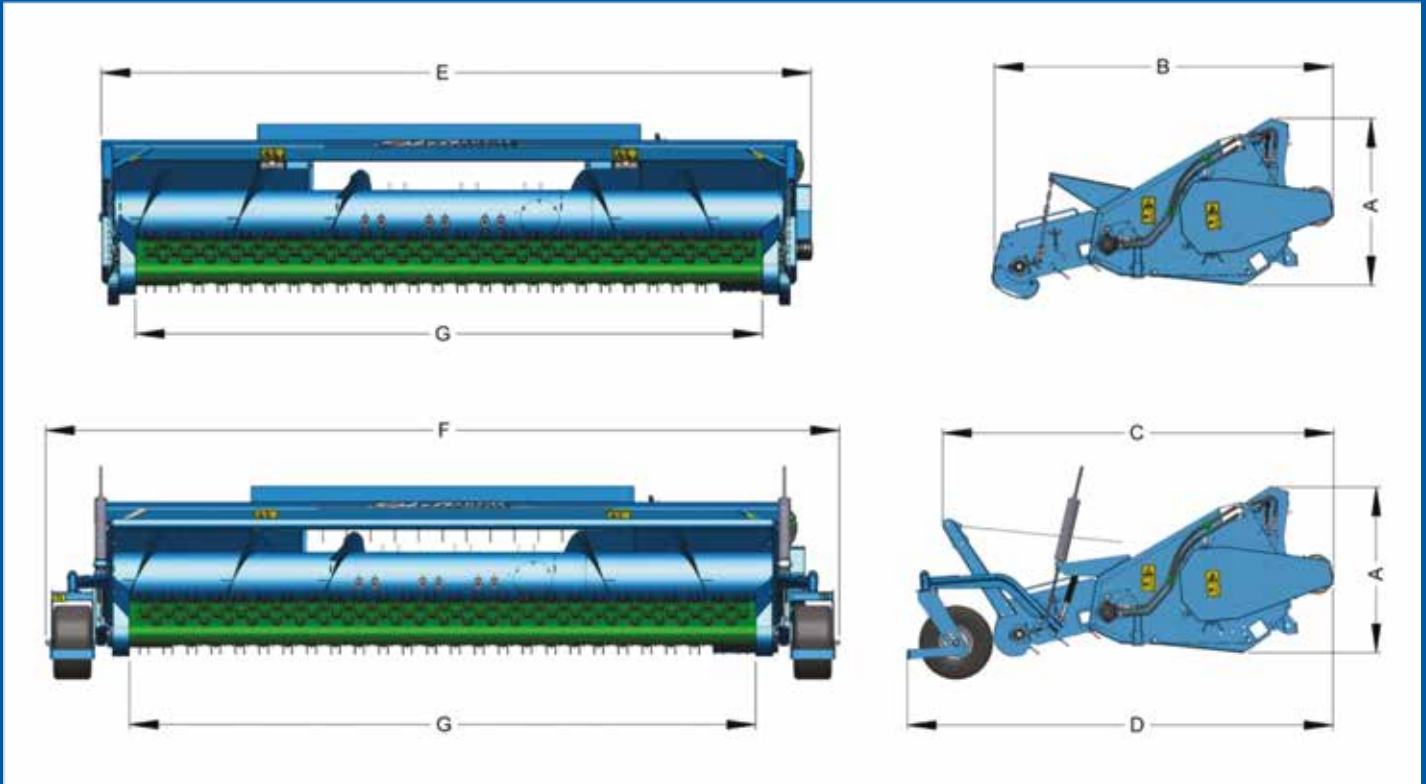
- Прямой механический привод от комбайна

- Доступные варианты ширины: 13 футов (3,9 м) и 15 футов (4,5 м)



Жатки-подборщики Shelbourne могут устанавливаться на самые современные уборочные комбайны с помощью простого болта на переходной пластине





| MODEL | PU11H | PU13H | PU13H | PU15H | PU15H |
|---------------------------------|---------------------|---------------------|---------------------|---------------------|---------------------|
| HYDRAULIC / MECHANICAL | HYDRAULIC | HYDRAULIC | MECHANICAL | HYDRAULIC | MECHANICAL |
| HEIGHT (A) | 1200MM (3' 11") | 1200MM (3' 11") | 1200MM (3' 11") | 1200MM (3' 11") | 1200MM (3' 11") |
| DEPTH, SKIDS FITTED (B) | 2250MM (7' 5") | 2250MM (7' 5") | 2250MM (7' 5") | 2250MM (7' 5") | 2250MM (7' 5") |
| DEPTH, CROP SLIDES FITTED (C) | 2450MM (8') | 2450MM (8') | 2450MM (8') | 2450MM (8') | 2450MM (8') |
| DEPTH, CASTER WHEELS FITTED (D) | 2700MM (8' 10") | 2700MM (8' 10") | 2700MM (8' 10") | 2700MM (8' 10") | 2700MM (8' 10") |
| WIDTH, SKIDS FITTED (E) | 3980MM (13') | 4580MM (15') | 4580MM (15') | 5180MM (17') | 5180MM (17') |
| WIDTH, CASTER WHEELS FITTED (F) | 4330MM (14' 2") | 4930MM (16' 2") | 4930MM (16' 2") | 5530MM (18' 2") | 5530MM (18' 2") |
| EFFECTIVE PICK UP WIDTH (G) | 3316MM (10' 10") | 3916MM (12' 10") | 3916MM (12' 10") | 4516MM (14' 10") | 4516MM (14' 10") |
| WEIGHT | 1000KG | 1160KG | 1160KG | 1320KG | 1320KG |